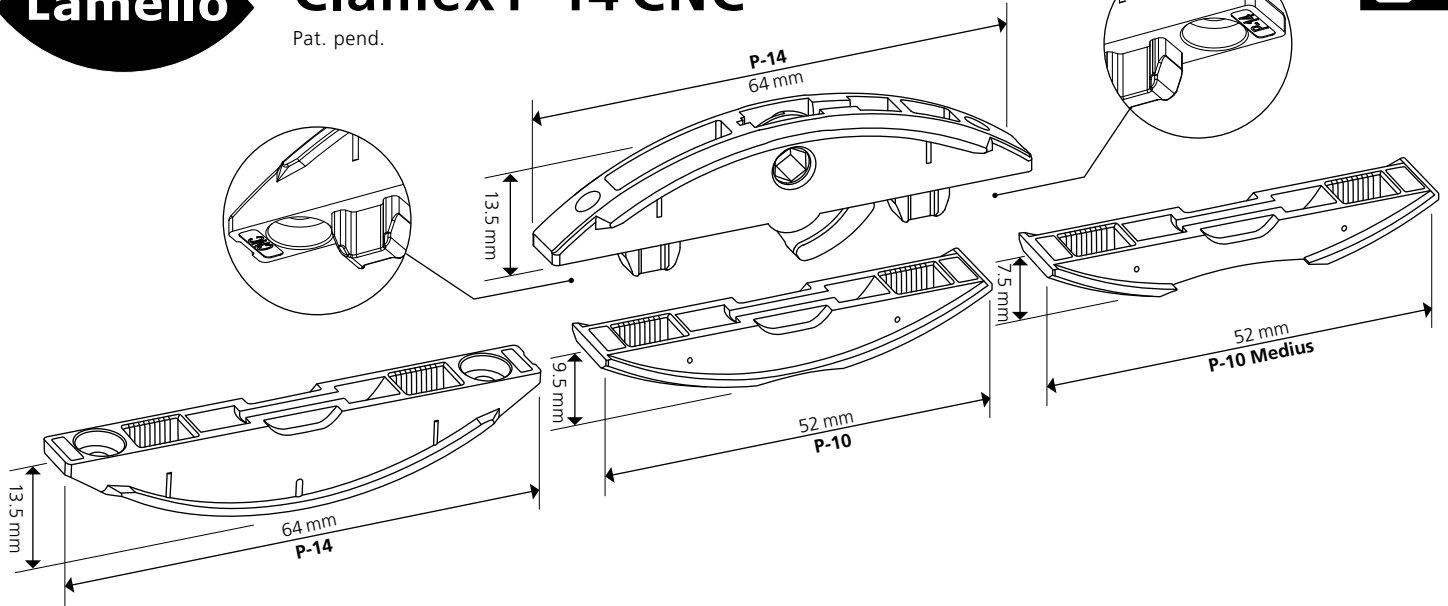




Clamex P-14 CNC

Pat. pend.



Clamex P-14 CNC

mit Hebel / with lever



Clamex P-14

ohne Hebel / without lever



Clamex P-10

ohne Hebel / without lever



Clamex P-10 Medius

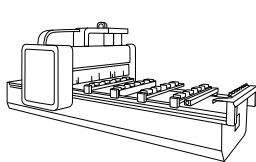
ohne Hebel / without lever



Bearbeitung mit CNC-Maschinen / Machining with CNC machines:

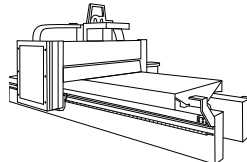


Nur für **Einbau mit CNC** geeignet!
Only use for **CNC machines!**



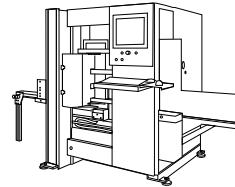
CNC-Bearbeitungszentren mit **Konsolen**

CNC processing centres with **consoles**




CNC-Bearbeitungszentren mit **Nesting-Technologie**

CNC processing centres with **nesting technology**

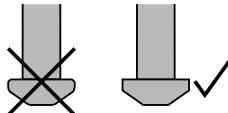
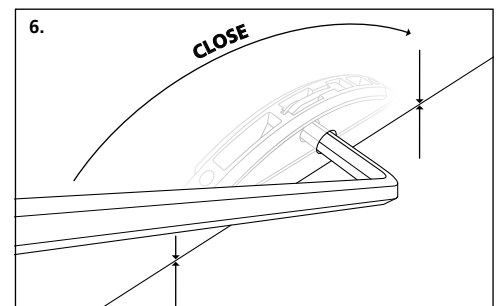
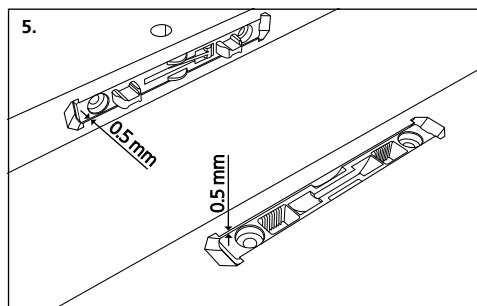
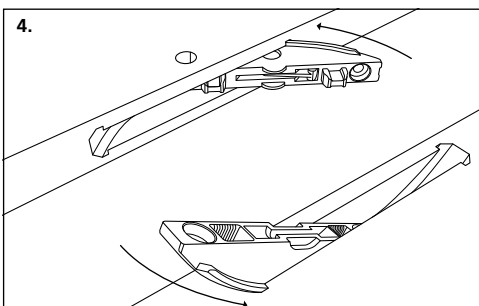
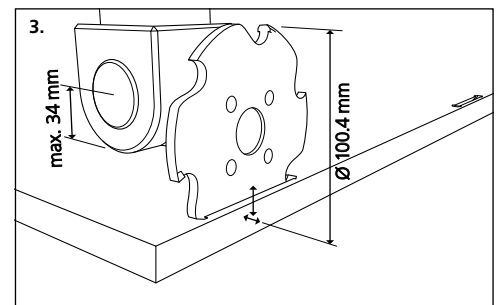
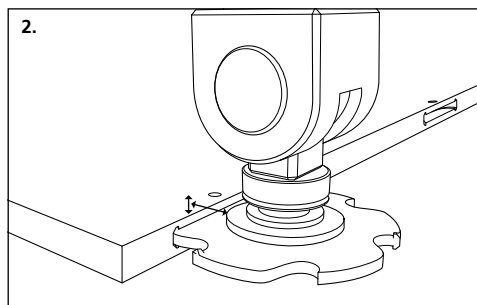
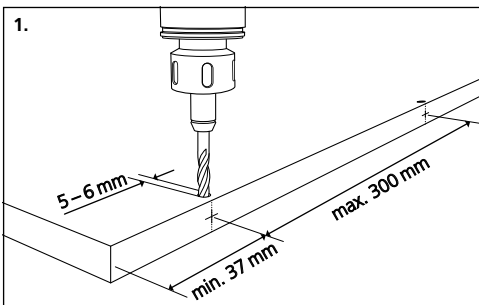


CNC-Bearbeitungszentren **Vertikal**

CNC processing centres **Vertical**



Scharfe Fräser verwenden
Use sharp cutters

Clamex P-14 CNC

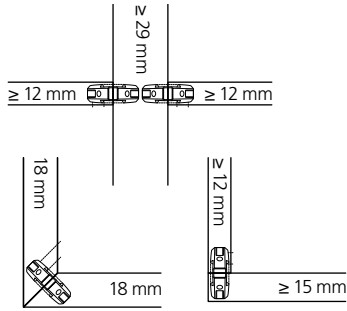
mit Hebel / with lever



P-System Konfigurator auf unserer Webseite
P-system configurator on our website
www.lamello.com/p-system-configurator

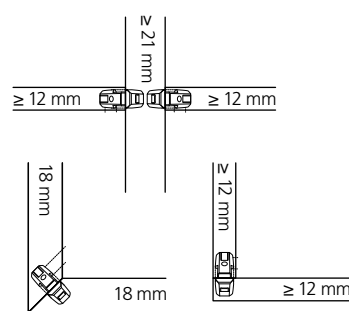
Clamex P-14

ohne Hebel / without lever



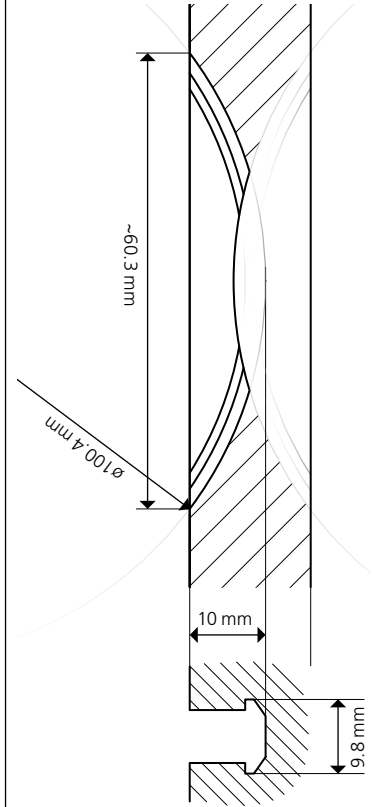
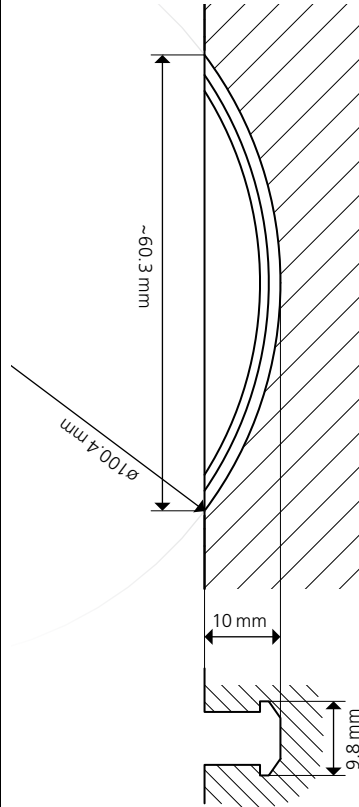
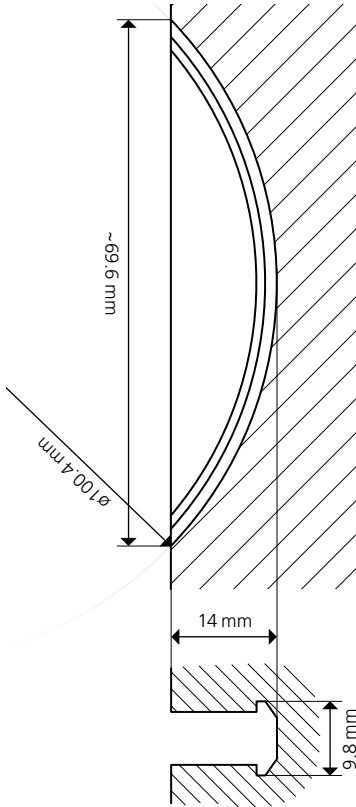
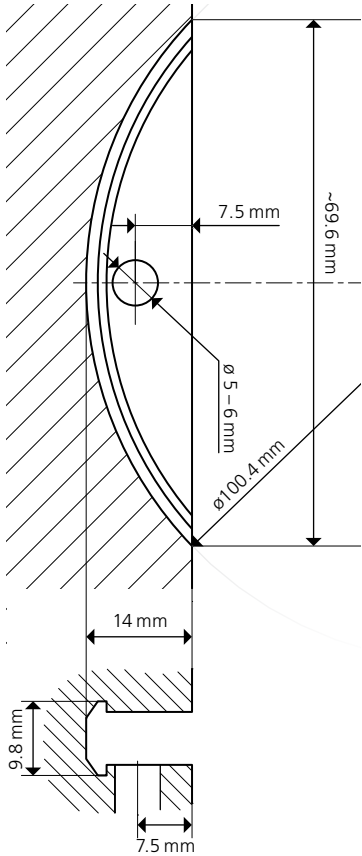
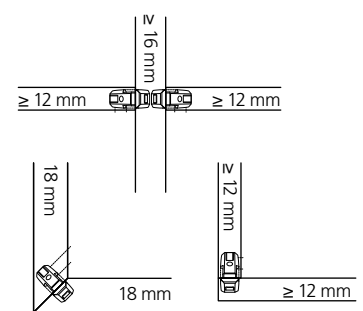
Clamex P-10

ohne Hebel / without lever



Clamex P-10 Medius

ohne Hebel / without lever



Technische Informationen / Technical data

Grösse / Size	64 x 13.5 x 9.7 mm	64 x 13.5 x 9.7 mm	52 x 9.5 x 9.7 mm	52 x 7.5 x 9.7 mm
Fräser / Cutter	Ø 100.4 x 7 x 22 mm	Ø 100.4 x 7 x 22 mm	Ø 100.4 x 7 x 22 mm	Ø 100.4 x 7 x 22 mm
Material Verbinder Material of connector	Glasfaserverstärkter Kunststoff fiberglass reinforced plastic	Glasfaserverstärkter Kunststoff fiberglass reinforced plastic	Glasfaserverstärkter Kunststoff fiberglass reinforced plastic	Glasfaserverstärkter Kunststoff fiberglass reinforced plastic
Material Hebel Material of lever	Zink Druckguss zinc die cast			
Einbautoleranz Installation tolerance	Längs ± 0 mm longitudinal ± 0 mm Radial ± 1 mm			

Zugfestigkeit (N) / Tensile strength (N)

MDF	~ 900	~ 800	~ 800
Spanplatte Particle board	~ 800	~ 600	~ 600
Buche / Beech	~ 1000	~ 900	~ 900

Stück / piece	Art. No.	Stück / piece	Art. No.	Stück / piece	Art. No.	Stück / piece	Art. No.
2000 x	145388	2000 x	145339	2000 x	145358	2000 x	145369



Keine Holzdübel notwendig! / No dowel necessary!

weniger Bohrungen / weniger Werkzeugwechsel / keine Dübelmontage
less drill holes / less tool change / no pre-assembly of dowel

